

Macchina dosatrice con sistema di dosaggio a coclea servocomandata, per prodotti polverosi, granulati, macinati, ecc.

*Dosing machine with servo-controlled auger dosing system, for powder, granule, milled products and others.*

## CARATTERISTICHE

Questa è una dosatrice multifunzionale, con eccezionali capacità di dosaggio per prodotti polverosi, granulati e macinati. L'alta precisione del motore brushless che comanda la coclea e la molteplicità delle funzioni programmabili sono consentite dal PLC di grande potenza. La modularità del progetto permette di predisporre la macchina in funzione delle proprie esigenze, conservando la possibilità di estensioni future.

## FEATURES

*This is a multifunctional dosing machine with great dosing capacity for powder, granule and milled products. The high precision of the brushless motor driving the auger and the multiplicity of the programmable functions are possible thanks to the installed high performant PLC. Its modular design enables to prearrange the machine so as to comply with your needs, nevertheless the possibility of future extensions are preserved.*

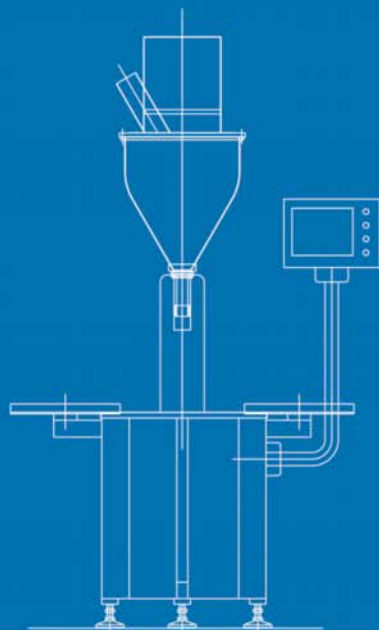
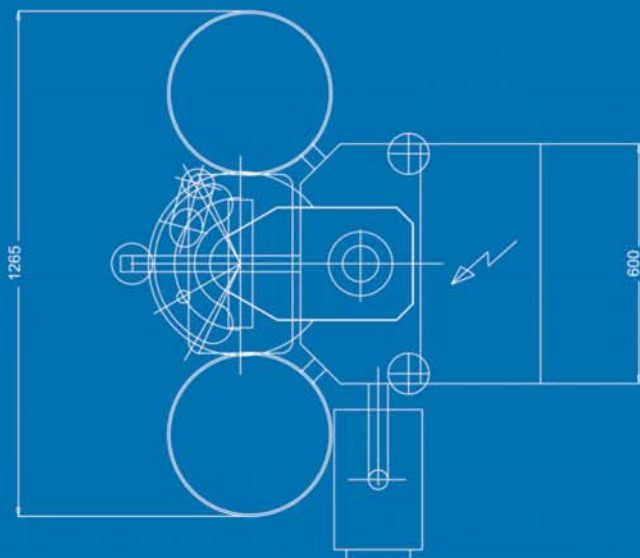
## VANTAGGI

- ▶ Riproducibilità dei parametri di dosaggio.
- ▶ Rapidità di passaggio da dosaggio volumetrico a dosaggio con cella di carico.
- ▶ Comando coclea con motore brushless.
- ▶ Comando agitatore con motore indipendente.
- ▶ Serbatoio prodotto da 40 litri lucidato a specchio.
- ▶ Coclea di dosaggio ricavata da pieno.
- ▶ Tutti i materiali a contatto con il prodotto in AISI 316.
- ▶ Display touch-screen con rappresentazione grafica delle funzioni.
- ▶ Efficace sistema di vibrazione dei contenitori per assestamento prodotto.
- ▶ Possibilità di dosare contenitori rigidi e sacchi.
- ▶ Esecuzione ergonomica.

## ADVANTAGES

- ▶ *Reproducibility of the dosing parameters.*
- ▶ *Quick change from volumetric dosing to weight cell dosing.*
- ▶ *Auger drive by brushless motor.*
- ▶ *Mixer drive by independent motor.*
- ▶ *Polished 40 litres product tank.*
- ▶ *Dosing auger machined from solid stainless steel.*
- ▶ *All parts coming in contact with the product are in AISI 316 steel.*
- ▶ *Touch-screen display with grafic representation of the functions.*
- ▶ *Effective container vibrating system to bedding the product.*
- ▶ *Possibility of dosaging rigid containers and bags/sacks.*
- ▶ *Ergonomic execution.*





## DATI TECNICI

- ▶ Collegamento elettrico
- ▶ Valore di collegamento
- ▶ Aria compressa
- ▶ Gamma di dosata
- ▶ Diametro coclea di dosaggio (con passo e lunghezza variabili)
- ▶ Peso

## TECHNICAL DATA

- ▶ Electrical voltage
  - ▶ Power connection
  - ▶ Compressed air
  - ▶ Dosing range
  - ▶ Dosing auger diameter (with variable pitch and length)
  - ▶ Weight
- ▶ 3 X 400V 50HZ 3PH-NT
  - ▶ 2,5 kW
  - ▶ 10 / 150 l/min
  - ▶ 3 g - 30 kg
  - ▶ 10 - 50 mm
  - ▶ 270 kg



### TOUCH-SCREEN

Di facile uso e semplice impostazione. Simbolizzazione grafica di tutte le informazioni. Richiamo dei programmi tramite codice oppure nome dei prodotti.

### TOUCH-SCREEN

*Of simple use and easy setting. Graphic symbolization of all information. Recall of the programmes by code or products' name.*



### COCLEA DI DOSAGGIO E MESCOLATORE

La coclea è ricavata da pieno. Il mescolatore ancorato separatamente e disegnato in funzione delle caratteristiche del prodotto. Entrambi sempre e comunque in acciaio AISI 316.

### DOSING AUGER AND MIXER

*The auger is machined from solid stainless steel. The mixer is anchored separately, is designed in relation with the product features. Both are made of AISI 316 steel.*



### SERBATOIO PRODOTTO

In acciaio AISI 316, ricavato da lastra, senza saldatura, interno lucidato a specchio.

### PRODUCT TANK

*In AISI 316 steel, made out of a piece of plate, no welding, mirror polished inside.*