

MACCHINA TAPPATRICE A MOVIMENTI ALTERNATI,
per contenitori di forma stabile, con tappi
di chiusura di tipo a vite, pressione, PFP, ecc.

ALTERNATE MOTION CLOSING MACHINE,
suitable for stable shaped containers,
with pressure, screw, PFP caps and others.

CARATTERISTICHE

Questa macchina tappatrice rappresenta il risultato di una lunga esperienza progettuale. Molteplici versioni con capacità di trattare piccoli, medi e grandi contenitori e ogni tipo di chiusura. L'ampia gamma d'impiego la rendono una soluzione particolarmente adatta per essere messa in linea con macchine riempitrici di piccola e media velocità, per diverse tipologie di contenitori rigidi.

FEATURES

This closing machine is the result of a long experience in development and design. Multiple versions to conditioning small, medium and large sized containers and any kind of closure. Its wide range of applications makes it particularly suitable for being connected in line with small and medium capacity filling machines, to fill and close various typologies of rigid containers.

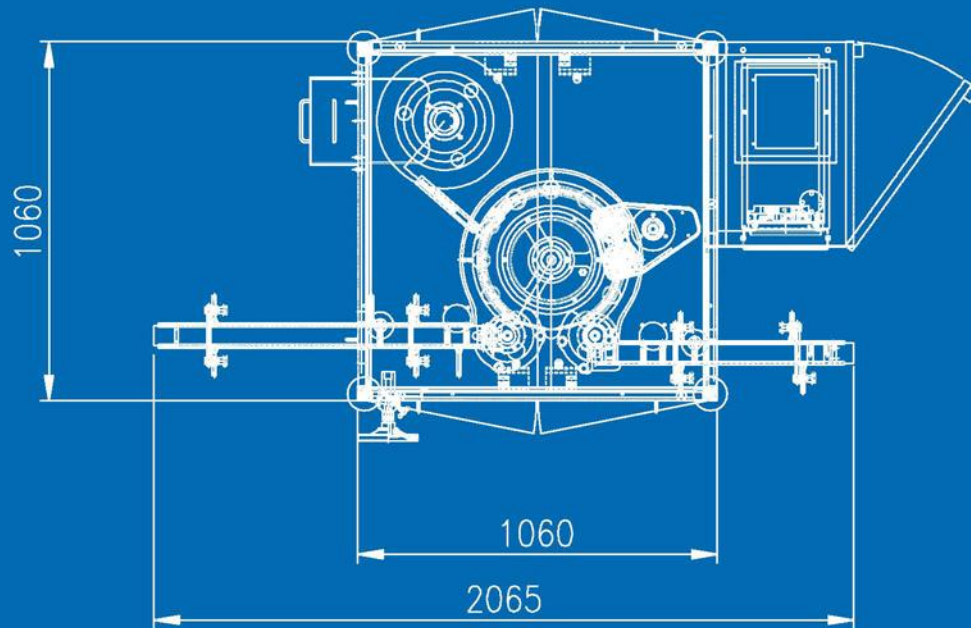
VANTAGGI

- Vasta gamma di versioni con teste di chiusura singole o doppie, per produzioni fino a 120 cont./min.
- Sistemi di tappatura per tutte le tipologie di tappi.
- Versioni dedicate per esigenze specifiche, per esempio contenitori instabili.
- Struttura macchina di grande solidità e stabilità.
- Tutte le parti esterne della macchina sono in AISI 304.
- Parti a contatto con tappi di chiusura in acciaio AISI 304 (su richiesta anche in AISI 316).
- Motorizzazione giostra di trasporto con motore brushless.
- Teste tappanti con motori brushless indipendenti per ogni singola funzione, indipendentemente dalla velocità macchina.
- Facilità e rapidità di cambio formato.

ADVANTAGES

- *A wide range of versions, with single or double closing heads, for a production speed up to 120 cont./min.*
- *Closing systems for all closure typologies.*
- *Dedicated versions to suit specific requirements, for example unstable containers.*
- *Robust and very stable machine frame.*
- *All outside machine parts in AISI 304 steel.*
- *Parts in contact with closing caps in AISI 304 steel (upon request in AISI 316).*
- *Main carousel motordriven by brushless motor.*
- *Closing heads with independent drives, brushless motor for each single function, independently from the machine running speed.*
- *Easy and quick size change over.*





DATI TECNICI

- Collegamento elettrico
- Valore di collegamento
- Aria compressa
- Dimensioni contenitore

- Produzione fino a
- Peso macchina

TECHNICAL DATA

- *Electrical voltage* 400V-50Hz-3PH-N-G
- *Power Connection* 2,0 – 5,0 kW
- *Compressed air* 10 – 50 l/min
- *Container sizes* Ø 30 – 90 mm
H 60 – 180 mm

- *Production up to* 120 pcs/min
- *Machine weight* 600-900 kg

ESEMPIO DI CHIUSURA COMBINATA

Tappo e Capsula (foto)

EXAMPLE OF COMBINED CLOSING

Stopper and Cap (picture)



DOSA srl