

Macchine dosatrici rotative ad alta velocità di produzione, attrezzate con:

- ▶ Sistema di dosaggio coclea per prodotti polverosi, granulati, macinati.
- ▶ Sistema BREVETTATO di convogliamento prodotto dal dosatore al contenitore.

High production speed rotatory dosing machines, equipped with:

- ▶ *Auger dosing system for powder, granule and milled products;*
- ▶ *PATENTED product conveying system from the doser to the container.*

CARATTERISTICHE

Il disegno di queste macchine ha privilegiato la precisione e continuità del dosaggio, l'efficacia del convogliamento del prodotto al contenitore, la facilità di pulizia durante e dopo il ciclo di lavoro. Sono particolarmente adatte in ambienti e per prodotti che richiedono l'eliminazione di contaminazione ambientale.

FEATURES

The design of these machines has favoured the precision and continuity of dosing, the product conveying efficaciousness onto the container, the cleaning easiness during and after the working cycle. These machines are particularly suitable for rooms and products requiring the elimination of environmental contamination.

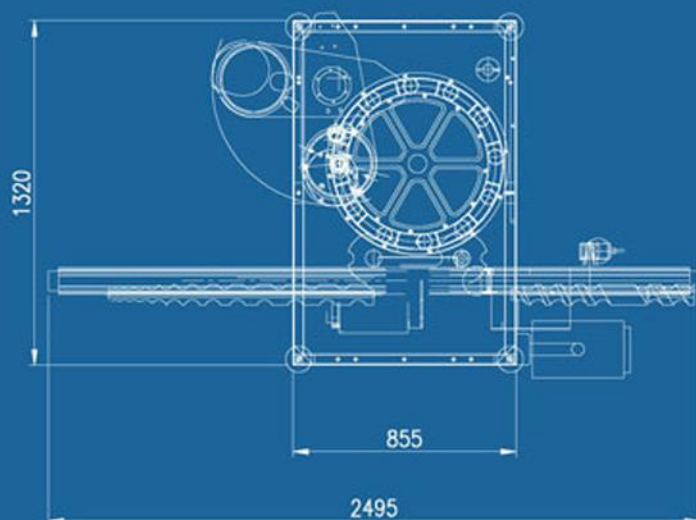
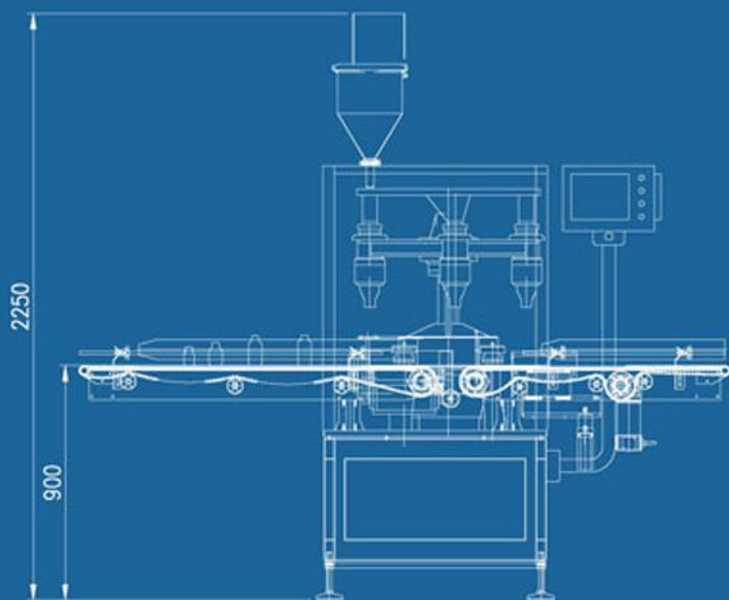


VANTAGGI

- ▶ Sistema brevettato per il convogliamento dei prodotti, soprattutto quelli a bassa scorrevolezza, in contenitori con bocca di piccole dimensioni.
- ▶ Efficace sistema di autopulizia, durante il ciclo di dosaggio.
- ▶ Versione da 16 convogliatori: produzioni fino a 250 pz/min.
- ▶ Riproducibilità di tutti i parametri della macchina.
- ▶ Tutti i materiali a contatto con il prodotto in acciaio AISI 316 e Hostalen® GUR.
- ▶ Espulsione automatica dei contenitori che il programma di gestione della macchina classifica non dosati correttamente.
- ▶ Display touch-screen con rappresentazione grafica delle funzioni.
- ▶ Interfaccia con "high speed check weigher" per controllo peso 100% e correzione tendenziale della dosata.

ADVANTAGES

- ▶ *Patented conveying system of the products, most of all of the low fluent products, into containers with small sized mouth.*
- ▶ *Effective self-cleaning system in the course of the dosing cycle.*
- ▶ *16 conveyor version: output up to 250 pcs/min.*
- ▶ *Reproducibility of all machines parameters.*
- ▶ *All the parts in contact with the product in AISI 316 steel and Hostalen® GUR.*
- ▶ *Automatic reject of the containers classified by the processing programme as non correctly dosed.*
- ▶ *Touch-screen display with graphic representation of the functions.*
- ▶ *Interface to the high speed check weigher for weight checking 100% and dosing tendential correction.*



DATI TECNICI

- ▶ Collegamento elettrico
- ▶ Valore di collegamento
- ▶ Aria compressa
- ▶ Gamma di dosata
- ▶ Dimensioni contenitore
- ▶ Produzione fino a
- ▶ Peso ca

TECHNICAL DATA

- ▶ Electrical voltage
- ▶ Power connection
- ▶ Compressed air
- ▶ Dosing range
- ▶ Container sizes
- ▶ Production up to
- ▶ Weight (approx)

AR 16

- ▶ 3 x 400V 50Hz - 3PH-NT
- ▶ 5,0 kW
- ▶ 5 l/min
- ▶ 3-800 CC
- ▶ Ø 30 - 80 mm - H 60 - 180mm
- ▶ 250 pcs/min
- ▶ 1500 kg



DOSAGGIO E CONVOGLIAMENTO PRODOTTO

Un punto di forza: il nuovo, semplice ed efficiente sistema (brevettato) per il trasferimento del prodotto dal dosatore al contenitore.

DOSAGING AND CONVEYING OF THE PRODUCT

Our strength: the new, simple and efficient (patented) system to transfer the product from the doser to the container.

ESECUZIONE

Tutti i particolari della macchina sono disegnati e fabbricati con cura. I materiali, il grado di finitura e l'esecuzione consentono uno smontaggio rapido e una facile pulizia.

EXECUTION & FINISHING

All machine parts are designed and manufactured with our best care. The materials, the finishing rate and the execution grant a quick disassembling and an easy cleaning.

CONTROLLI

Programma di gestione per il buon funzionamento e il controllo di tutte le operazioni previste. Espulsione automatica dei contenitori che il programma di gestione classifica non dosati correttamente.

CONTROLS

Processing programme for the good functioning and the controlling of all pre-set operations. Automatic reject of the containers classified by the processing programme as non correctly dosed..