

Macchina dosatrice (chioditrice) rotativa automatica, a movimenti alternati, a singola e doppia testa di dosaggio e gruppo di chiusura, attrezzata per trattare:

- ▶ prodotti polverosi, granulati e macinati con sistema di dosaggio a coclea servocomandata;
- ▶ tutte le tipologie di capsule di chiusura attualmente conosciute.

## CARATTERISTICHE

Questa macchina è disegnata per poter installare dosatori a coclea e trattare contenitori piccoli e medi, con capacità produttiva fino a 60 pz/min.

Il suo sistema di dosaggio consente l'impiego della macchina per un'ampia gamma di prodotti. L'operazione di dosaggio viene inoltre completata, a richiesta, con l'applicazione di un elemento di chiusura.

## FEATURES

*This machine is designed for fitting auger fillers to conditioning small and medium sized containers, with a production capacity up to 60 pcs/min.*

*Its filling system grants the use of this machine for a large product range.*

*Furthermore, the filling operation can be completed, upon request, with the application of one capping element.*

## VANTAGGI

- ▶ Riproducibilità dei parametri di dosaggio.
- ▶ Sistema di determinazione del volume e/o del peso della dosata di grande precisione.
- ▶ Tutti i materiali a contatto con il prodotto sono in acciaio AISI 316 L.
- ▶ Display touch-screen con rappresentazione grafica delle funzioni.
- ▶ Sistema di sollevamento dei contenitori per facilitare il riempimento del prodotto.
- ▶ Azionamento giostra di trasporto contenitori dei dosatori a coclea e gruppi di chiusura a mezzo motori brushless.
- ▶ Possibilità di trattare contenitori di forma instabile.
- ▶ Possibilità di applicare un elemento di chiusura sul contenitore.

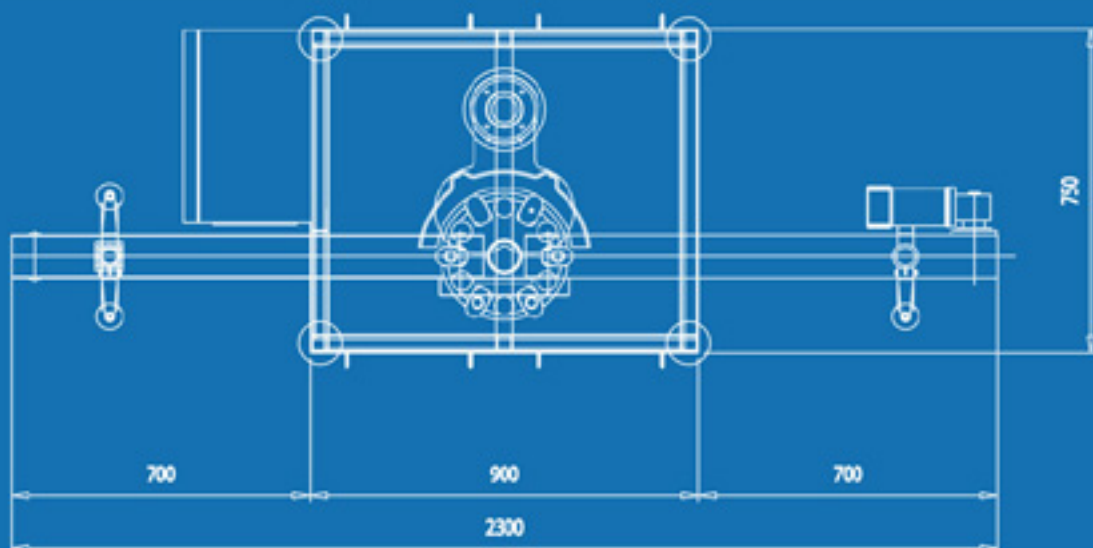
## ADVANTAGES

- ▶ *Reproducibility of the dosing parameters.*
- ▶ *High precision volume and/or weight determining system*
- ▶ *All parts coming in contact with the product are in AISI 316 L steel.*
- ▶ *Touch-screen display with graphic representation of the functions.*
- ▶ *Container lifting up device to make easier the product filling.*
- ▶ *Container conveying carousel of the auger fillers and capping groups driven by brushless motors.*
- ▶ *Possibility of conditioning unstable shaped containers.*
- ▶ *Possibility of applying one capping element on the container.*

*Automatic alternate motion rotary filling (capping) machine, with single and double filling head and capping unit, equipped for conditioning:*

- ▶ *powder, granule and milled products by means of servo-driven auger filling system;*
- ▶ *all cap typologies presently available.*





## DATI TECNICI

- ▶ Collegamento elettrico
- ▶ Valore di collegamento
- ▶ Aria compressa
- ▶ Gamma di dosata
- ▶ Diametro coclea di dosaggio (variabili)
- ▶ Dimensioni contenitore
  
- ▶ Produzione fino a
- ▶ Peso ca.

## TECHNICAL DATA

- ▶ Electrical voltage
- ▶ Power connection
- ▶ Compressed air
- ▶ Dosing range
- ▶ Dosing auger diameter (variable)
- ▶ Container sizes
  
- ▶ Production up to
- ▶ Weight (approx.)

## A1 (A2) - G

- ▶ 3 X 400V 50HZ 3PH-NT
- ▶ 3,0 - 5,0 kW
- ▶ 50 l/min
- ▶ 3 CC - 500 CC
- ▶ 8 - 20 mm
  
- ▶ Ø 30 - 90 mm
- ▶ H 60 - 180mm
- ▶ 60 pcs/min
- ▶ 500 - 700 kg



### GRUPPO DOSATORE A COCLEA

E' semplice, pulito e solido: con colonna di sostegno, serbatoio (1 o 2) prodotto, tubo (1 o 2) di transitto prodotto, motorizzazione coclea e agitatore.

### AUGER FILLER GROUP

It's simple, clean and robust: with holding column, product tank (1 or 2), product transit tube (1 or 2), auger and mixer motorization.



### CONTENITORI

di diversa forma e capacità

### CONTAINERS

of various shape and capacity.



### GRUPPO DI CHIUSURA

per elementi di chiusura a vite, pressione, sigillo, applicati automaticamente con unità adatta per ogni specifica caratteristica.

### CAPPING GROUP

for any capping elements, such as screw, press-on, seal cap; applied automatically by a specific unit suitable for each characteristic.